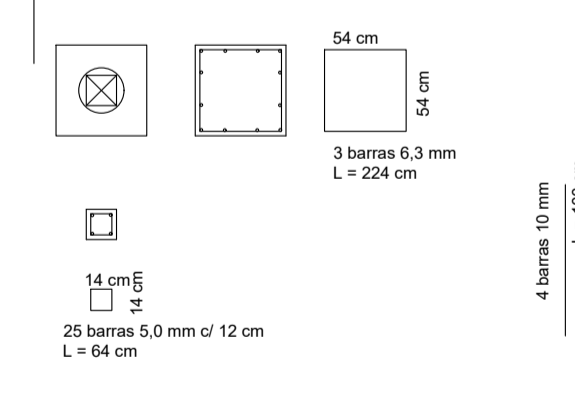


# ÁREA EXISTENTE

## PROJETO ESTRUTURAL

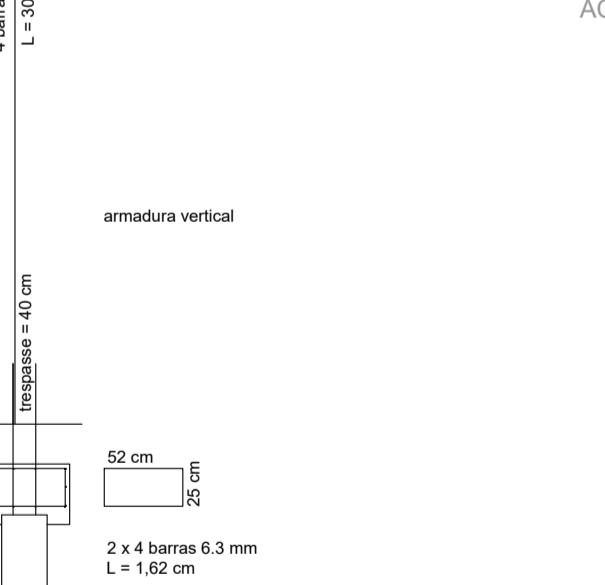
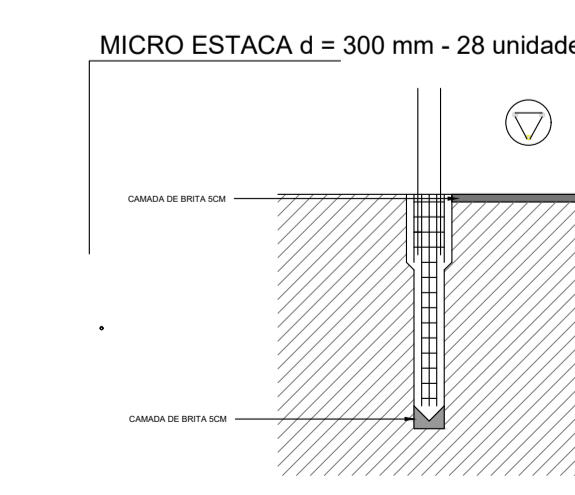
FUNDAÇÕES / MICRO ESTACAS  
VIGA DE FUNDAÇÃO / VIGA DE RESPALDO / PILARES INTERMEDIÁRIOS / PILARES DE FACHADA

**BLOCOS**  
60 x 60 x 40  
01 ESTACA  
DIAMETRO 30 cm  
01 PILAR ( 20 X 20 CM )

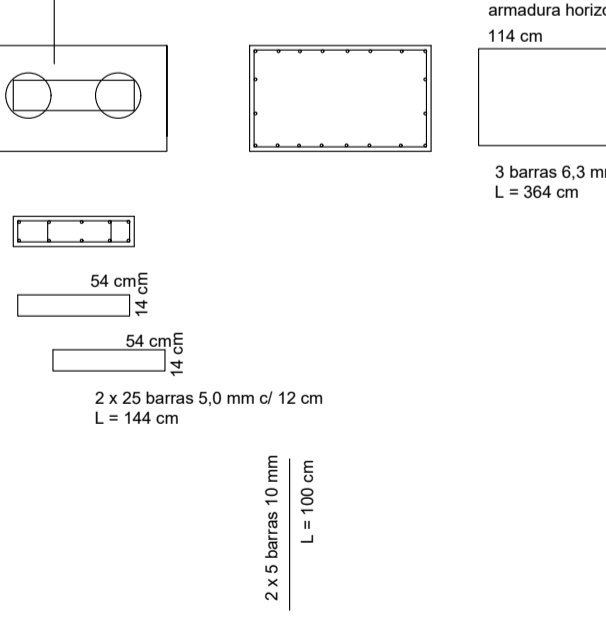


**QUANTIDADE DE MATERIAIS / 01 BLOCO:**  
Volume de concreto - 0,144 m³  
Área de forma - 0,992 m²

**QUANTIDADE DE AÇO:**  
6,3mm - 19,68m - 1,0 + 3/4 barras - 5,00 kg  
10mm - 4,00m - 1/2 barras - 3,40 kg

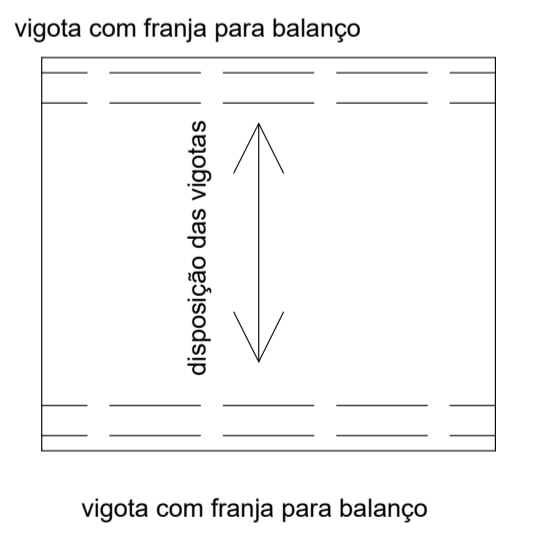
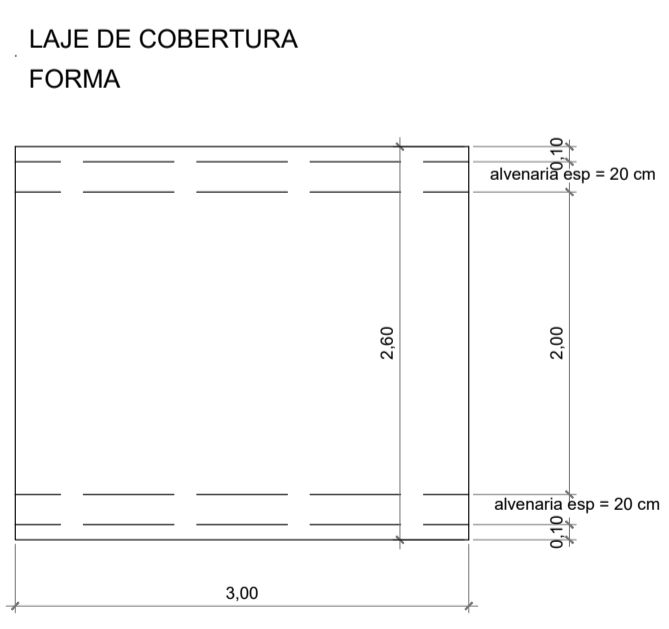
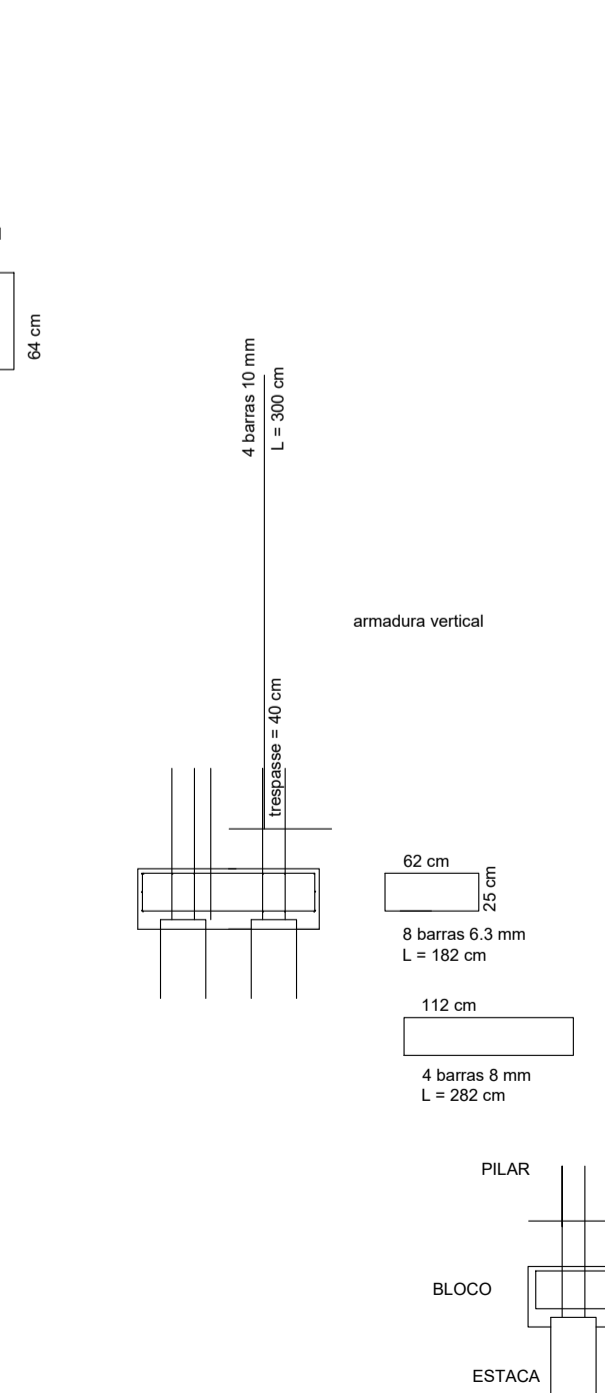


**BLOCOS**  
120 x 70 x 40  
02 ESTACA  
DIAMETRO 30 cm  
01 PILAR ( 80 X 20 CM )

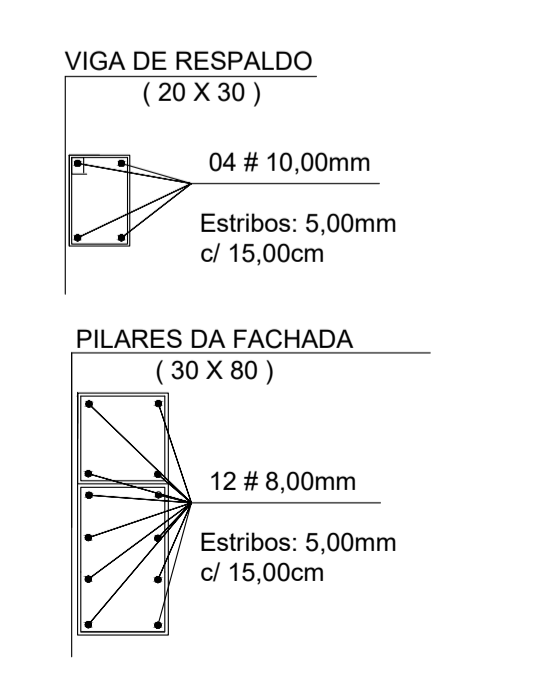


**QUANTIDADE DE MATERIAIS / 01 BLOCO:**  
Volume de concreto - 0,332 m³  
Área de forma - 1,552 m²

**QUANTIDADE DE AÇO:**  
6,3 mm - 25,48 m - 2,0 + 1/2 barras - 6,50 kg  
8 mm - 11,28 m - 1,00 + 1/3 barras - 5,80 kg  
10 mm - 10,00 m - 1,00 barras - 6,82 kg



**QUANTIDADE DE MATERIAIS:**  
Volume de concreto - 0,906 m³  
Quantidade de aço: Tela Q92 - 01 peça 2,45 x 6,00 - 21,80 kg



## PREFEITURA MUNICIPAL DE SENTINELA DO SUL

Rua Augusta, 460 - Centro - Sentinela do Sul/RS - (051) 3679-1067  
engenharia@sentineladosul.rs.gov.br

<b>PROJETO:</b> AMPLIAÇÃO DA ESCOLA OLAVO BILAC		<b>PRANCHA</b> 04 / 05
<b>DISCRIMINAÇÃO:</b> PROJETO ESTRUTURAL VIGAS DE FUNDAÇÃO / VIGAS DE RESPALDO PILARES INTERMEDIÁRIOS E DE FACHADA BLOCOS DE FUNDAÇÃO LAJE DE COBERTURA		
<b>PROPRIETÁRIO:</b>  PREFEITURA MUNICIPAL DE SENTINELA DO SUL CNPJ: 94.068.277/0001-08		
<b>RESP. TÉCNICO:</b>  Eng. Civil André Olea Benini CREA/RS 93.252		
<b>LOCAL:</b> Sentinela do Sul	<b>Data:</b> Nov / 2022	<b>ESCALA:</b> 1:50
		<b>ÁREA:</b> 126,64 m²

